

江苏皓峰电器有限公司年产 800 万台阻燃
洗衣机、冰箱、冰柜生产线项目（重新报批）
C 地块年产 388 万台阻燃洗衣机
变动环境影响分析报告

江苏皓峰电器有限公司

2024 年 12 月

目 录

一、项目基本情况	1
1.1 环评及批复落实情况	2
1.2 变动分析情况	5
二、评价要素	22
2.1 评价因子	22
2.2 评价标准	22
2.2 评价范围	25
三、环境影响分析说明	25
3.1 污染物产排及治理情况	25
3.2C 地块一期项目污染物总量核算	32
四、结论	34

一、项目基本情况

江苏皓峰电器有限公司（以下简称“皓峰电器”）投资 500000 万元于宿迁市苏宿工业园区莫干山大道 9 号、11 号、15 号建设年产 800 万台阻燃洗衣机、冰箱、冰柜生产线项目，项目占地面积约 703 亩，其中 C 地块 173506.61m²，B 地块 197583.22m²，A 地块 94821.58m²，总建筑面积约 30 万 m²。2021 年 1 月委托环评公司编制了《江苏皓峰电器有限公司年产 800 万台阻燃洗衣机、冰箱、冰柜项目环境影响报告表》，苏州宿迁工业园区环境保护局于 2021 年 9 月予以批复苏宿园环批[2021]5 号。

由于项目生产设备、生产工艺及环境保护措施发生变更，经与《关于印发〈污染影响类建设项目重大变动清单（试行）〉的通知》（环办环评函[2020]688 号）文件中“污染影响类建设项目重大变动清单（试行）”逐条对照，并根据《省生态环境厅关于加强涉变动项目环评与排污许可管理衔接的通知》（苏环办[2021]122 号）文件要求，该项目存在重大变动，建设单位须重新报批该项目环境影响评价报告。2022 年 9 月委托宿迁盛邦环保科技有限公司编制《年产 800 万台阻燃洗衣机、冰箱、冰柜生产线项目（重新报批）项目环境影响报告表》，苏州宿迁工业园区环境保护局于 2022 年 10 月 11 日予以批复苏宿园环批[2022]12 号（见附件）。于 2025 年 1 月 3 日取得排污许可证，编号：91321300MA227D9F6R001X（见附件）。

环评设计项目分两期建设，其中一期计划投资 30 亿元在 B 地块、C 地块建设冰箱、冰柜及洗衣机生产线，C 地块为洗衣机生产基地。二期计划投资 20 亿元在 A 地块建设门封条、蒸发器等专用配（组）件车间及 C 地块辅助车间。项目引进国内外多条自动生产线，项目竣工投产后，可实现年产 800 万台采用阻燃性塑料制品的洗衣机、冰箱、冰柜产品的生产能力。

实际建设过程中由于市场需求量低等原因，项目未能全部建成，现对全厂进行分期建设分期验收。C 地块一期建设洗衣机生产线年产 388 万台阻燃洗衣机，C 地块二期建设洗衣机生产线年产 62 万台阻燃洗衣机，三期在 B 地块建设冰箱、冰柜生产线，四期在 A 地块建设门封条、蒸发器等专用配（组）件车间及 C 地块辅助车间。目前 C 地块一期项目主体工程已全部建设完毕，一期建设设备已全部到位，各类环保治理设施与主体工程均已正常运行，具备年产 388 万台阻燃洗衣机的能力。

1.1 环评及批复落实情况

关于对江苏皓峰电器有限公司年产 800 万台阻燃洗衣机、冰箱、冰柜生产线项目（重新报批）环境影响报告表的批复》（苏州宿迁工业园区环境保护局，苏宿园环批[2022]12 号，2022 年 10 月 11 日）。落实情况见下表。

序号	检查内容	落实情况
1	全过程贯彻循环经济理念、清洁生产和绿色低碳原则。进一步优化工艺路线和设计方案，选用优质原材料和先进装备，强化各装置节能降耗减污措施，加强生产管理，降低单位产品物耗、能耗，减少污染物的产生量和排放量。	已落实
2	严格落实各项大气污染防治措施。其中，C 地块：注塑废气（VOCs）经塑钢和钢化玻璃包围密闭负压收集至“干式过滤器+活性炭吸附/脱附+RCO 催化燃烧”装置处理后通过 25 米高排气筒（1#）排放，粉碎废气（颗粒物）经塑钢和钢化玻璃包围密闭负压收集至“布袋除尘器”装置处理后通过 25 米高排气筒（2#）排放。B 地块：喷塑废气（颗粒物）经设备自带侧吸集尘设施负压收集至“滤芯除尘器+布袋除尘器”装置处理；经密闭环形烘道负压收集的固化废气（VOCs）与经塑钢和钢化玻璃包围密闭负压收集的挤板废气（VOCs）、经塑钢和钢化玻璃包围密闭负压收集的 HIPS 加热废气（VOCs）混合至“干式过滤器+活性炭吸附/脱附+RCO 催化燃烧”装置处理；固化烘干热源来自于天然气燃烧（颗粒物、SO ₂ 、NO _x ），天然气经低氮燃烧处理；上述 5 股经处理的废气合并通过 20 米高排气筒（3#）排放。箱体、门体发泡废气（VOCs）经发泡区整体负压密闭收集，与经塑钢和钢化玻璃包围密闭负压收集的注塑废气（VOCs）混合至“干式过滤器+活性炭吸附/脱附+RCO 催化燃烧”装置处理后通过 20 米高排气筒（4#）排放。粉碎废气（颗粒物）经塑钢和钢化玻璃包围密闭负压收集至“布袋除尘器”装置处理后通过 20 米高排气筒（5#）排放。C 地块：阴极电泳废气（VOCs）经垂帘+集气罩包围收集后，与经密闭负压收集的电泳漆固化废气（VOCs）、经密闭环形烘道负压收集的塑粉固化废气（VOCs）、经塑钢和钢化玻璃包围密闭负压收集的发泡成型废气（苯、甲苯、二甲苯）混合至“干式过滤器+活性炭吸附/脱附+RCO 催化燃烧”装置处理；挤出废气（VOCs、HCl）经塑钢和钢化玻璃包围密闭负压收集至“水喷淋+	已落实，C 地块项目一期注塑废气（VOCs）经塑钢和钢化玻璃包围密闭负压收集至“干式过滤器+活性炭吸附/脱附+RCO 催化燃烧”装置处理后通过 25 米高排气筒（1#）排放，粉碎废气（颗粒物）经集气罩收集至“布袋除尘器”装置处理后通过 25 米高排气筒（2#）排放

序号	检查内容	落实情况
	干式过滤器+双级活性炭”装置处理;喷塑废气(颗粒物)经设备自带侧吸集尘设施负压收集至“滤芯除尘器+布袋除尘器”装置处理;固化烘干热源来自于天然气燃烧(颗粒物、SO ₂ 、NO _x),天然气经低氮燃烧处理;上述 7 股经处理的废气合并通过 20 米高排气筒(6#)排放。采取切实有效的措施,确保无组织排放满足要求。	
3	<p>严格落实各项水污染防治措施。根据“雨污分流、清污分流、分质处理、一水多用”的原则建设给排水系统。本项目工件热水洗废水、脱脂(预脱脂、主脱脂)清洗废水、硅烷化处理清洗废水、槽液配制废水、流水线检漏废水、除油防锈废水、表调活化前喷淋废水、表调活化废水、锌系磷化废水、锌系磷化后喷淋废水、去离子水喷淋废水、阴极电泳槽废水、UF2 喷淋废水、纯水喷淋废水、丝管蒸发器清洗废水、板管蒸发器去油废水、铝储液器清洗废水、大水检废水、小水检废水由厂区污水处理站(处</p> <p>理工艺:“调节+隔油+气浮+混凝沉淀+污泥浓缩”,设计处理能力 75m³/d)处理达接管标准后与经预处理(隔油池+化粪池)达接管要求的生活污水一并接管至苏宿工业园区污水处理厂处理,尾水接入宿迁市截污导流工程排入新沂河北偏泓。</p>	<p>C 地块一期项目只有生活污水,经化粪池处理后接管至苏宿工业园区污水处理厂处理,尾水接入宿迁市截污导流工程排入新沂河北偏泓。</p>
4	<p>严格落实各项噪声防治措施。选用低噪声设备,合理布局,同时对各类高噪声设备安装消音设施、采取减振和消声等措施,设备置于室内等方式降噪,确保厂界噪声达标。</p>	<p>本项目主要噪声源注塑机、空压机、打包机等,设备基础减震、厂房隔声、距离衰减及合理布局等降噪措施减少噪声排放。厂界噪声达标排放。</p>
5	<p>按“减量化、资源化、无害化”处置原则,落实各类固废的收集、贮存、管理、处置和综合利用措施,实现固废全部综合利用或安全处置。本项目产生的废漆桶(HW49)、除油防锈油污杂质(HW08)、废润滑油(HW08)、废机油(HW08)、废乳化液(HW08)、废过滤棉(HW49)、废活性炭(HW49)、废催化剂(HW50)、厂区污水站油泥(HW08)、厂区污水站污泥(HW17)委托有资质的单位处置。</p>	<p>已落实,已提供危废协议。</p>

序号	检查内容	落实情况
6	<p>强化落实环境风险防范措施，有效防范环境风险。严格落实突发环境事件风险防范和应急措施，完善应急设施建设，形成预警和应急处置能力。健全污染事故防控和应急管理体系，制定环境风险事故应急预案，报属地生态环境部门备案，并定期进行演练。强化生产过程、储运过程及污染防治设施的监管，明确环境风险防控体系要求，设置足够容量的应急事故池和消防水池，以满足事故状态下收集泄漏物料、污染消防水和污染雨水的需要，建设杜绝事故废水进入外环境的控制、封堵系统，加强监控，确保环境安全。</p>	<p>已落实，C 地块项目一期已建设消防水池及应急事故池，已编制针对 C 地块项目一期的环境应急预案并备案。</p>
7	<p>做好土壤与地下水污染防治工作，强化源头控制、分区防治等措施。对重点污染防治区和一般污染防治区采取相应等级的防渗措施，重点做好生产装置区、原料及成品库、危险废物贮存设施、污水处理站及污水收集管网、污水收集池、初期雨水收集池、事故池等区域的防腐防渗处理。对开发建设过程中剥离的表土，应当单独收集和存放，符合条件的应当优先用于土地复垦、土壤改良、造地和绿化等。</p>	<p>已落实，已做好生产装置区、原料及成品库、危险废物贮存设施、污水处理站及污水收集管网、污水收集池、初期雨水收集池、事故池等区域的防腐防渗处理。</p>
8	<p>对污水处理、废气治理等污染治理设施开展安全风险辨识管控，健全内部污染防治设施稳定运行和管理责任制度，严格依据标准规范建设环境治理设施，确保环境治理设施安全、稳定、有效运行。</p>	<p>已落实。</p>
9	<p>按《江苏省排污口设置规范化整治管理办法》（苏环控〔1997〕122 号）的规定设置各类排污口。项目废气排气筒 6 个、废水接口 1 个、雨水排口 1 个。所有废气排放口均应设置采样口和采样平台，废水、废气及固废储存场所设置环保标志牌。配备环保专职人员，负责公司内部日常的环境管理、环境监测和应急事故处置，严格按《报告表》要求制定和实施环境监测计划，建立污染源监测数据台账。</p>	<p>已落实，C 地块项目一期废气排气筒 1 个，废水排口 1 个、雨水排口 1 个。废气排放口均应设置采样口和采样平台，废水、废气及固废储存场所设置环保标志牌。配备环保专员，制定和实施环境监测计划，建立污染源监测数据合账。</p>
10	<p>项目的环保设施必须与主体工程同时建成，并落实《市政府关于对工程项目建设领域突出问题实施合同管理的意见》（宿环发〔2017〕56 号）、《关于推广使用污染治理设施配用电监测与管理系统的通知》（宿环发〔2017〕62 号）有关要求。安装用电监控系统，在项目竣工环保验收前按规定申领排污许可证，未申领排污许可证不得排放污染物。项目竣工后，原则上 3 个月内按要求完成项目竣工环保验收工作；确需延期的最长不超过 12 个月。</p>	<p>已落实，已取得排污许可证，见附件。</p>

1.2 变动分析情况

对照中华人民共和国生态环境部关于印发《污染影响类建设项目重大变动清单（试行）》的通知（环办环评函〔2020〕688 号）的相关要求，项目变动情况见表 1-2：

表 1-2 项目变动情况对照表

类别	环办环评函（2020）688 号变动清单	环评设计情况	实际建设情况	变化情况	是否属于重大变动
性质	建设项目开发、使用功能发生变化的	年产 450 万台阻燃洗衣机，年产 350 万台冰箱、冰柜。小钣金（不锈钢内桶）与注塑件各 450 万套/年与 450 万台阻燃洗衣机配套。小钣金、侧板、箱壳、箱体、板管蒸发器、箱体、挤板、门胆、门壳、门盖（注塑）、门体、门封条各 350 万套/年、丝管蒸发器 175 万套/年与 350 万台冰箱、冰柜配套	C 地块一期年产 388 万台阻燃洗衣机，小钣金（不锈钢内桶）与注塑件各 388 万套/年与 388 万台阻燃洗衣机配套。	项目开发、使用功能未发生变化。C 地块项目分期建设，生产设备未全部建设完成，项目分期验收，年产 388 万台阻燃洗衣机，小钣金（不锈钢内桶）与注塑件各 388 万套/年与 388 万台阻燃洗衣机配套。B 地块与 A 地块生产设备暂未建设。	否
规模	生产、处置或储存能力增大 30%及以上的	危废仓库面积 100 m ² ，固废仓库面积 300 m ² ，年产 450 万台阻燃洗衣机，年产 350 万台冰箱、冰柜。	C 地块一期危废仓库面积 144 m ² ，固废仓库面积 300 m ² ，年产 388 万台阻燃洗衣机。	生产、处置或储存能力未增大	否
	生产、处置或储存能力增大，导致废水第一类污染物排放量增加的	全厂生产废水包工艺废水、蒸汽冷凝水、纯水制备废水及废气处理设施废水。工艺废水包括工件热水洗废水、脱脂（预脱脂、主脱脂）清洗废水、硅烷化处理清洗废水、	C 地块一期生活污水收集后经化粪池进行预处理，达接管标准后接管至苏州宿	生产、处置或储存能力未增大；未导致导致废水第一类污染物排放量增加	否

		槽液配制废水、流水线检漏废水、除油防锈废水、表调活化前喷淋废水、表调活化废水、锌系磷化废水、锌系磷化后喷淋废水、去离子水喷淋废水、阴极电泳清槽废水、UF2 喷淋废水、纯水喷淋废水、丝管蒸发器清洗废水、板管蒸发器去油废水、铝储液器清洗废水、大水检废水、小水检废水进入厂区污水站（调节+隔油+气浮+混凝加药沉淀）工艺处理，处理后与经化粪池预处理的生活污水一并由排放池接管苏州宿迁工业园区污水处理厂。	迁工业园区污水处理厂。		
	位于环境质量不达标区的建设项目生产、处置或储存能力增大，导致相应污染物排放量增加的（细颗粒物不达标区，相应污染物为二氧化硫、氮氧化物、可吸入颗粒物、挥发性有机物；臭氧不达标区，相应污染物为氮氧化物、挥发性有机物；其他大气、水污染物因子不达标区，相应污染物为超标污染因子）；位于达标区的建设项目生产、处置或储存能力增大，导致污染物排放量增加 10%及以上的	/	/	生产、处置或储存能力未增大；未导致污染物排放量增加	否
地点	重新选址	江苏省宿迁市苏州宿迁工业园莫干山大道 9 号、11 号、15 号	江苏省宿迁市苏州宿迁工业园莫干山大道 9 号、11 号、15 号	项目选址未变	否
	在原厂址附近调整（包括总平面布置变化）导致环境保护距离范围变化且新增敏感点的	平面分布图见附图	平面分布图见附图	无变化	否
生产工艺	新增产品品种或生产工艺（含主要生产装置、设备及配套设施）、主要原辅材	主要生产设备见表 2-2，原辅材料情况见表 2-3，生产工艺见图 2-2、2-3、2-4。	C 地块一期主要生产设备见表 2-2，原辅	C 地块项目分期建设，分期验收。污染	否

	料、燃料变化,导致以下情形之一:(1)新增排放污染物种类的(毒性、挥发性降低的除外);(2)位于环境质量不达标区的建设项目相应污染物排放量增加的;(3)废水第一类污染物排放量增加的;(4)其他污染物排放量增加 10%及以上的		材料情况见表 2-3,生产工艺见图 2-1、2-2、2-4。	物排放量未增加。	
	物料运输、装卸、贮存方式变化,导致大气污染物无组织排放量增加 10%及以上的	汽车运输	汽车运输	与环评设计一致	否
环境保护措施	废气、废水污染防治措施变化,导致以下情形之一:(1)新增排放污染物种类的(毒性、挥发性降低的除外);(2)位于环境质量不达标区的建设项目相应污染物排放量增加的;(3)废水第一类污染物排放量增加的;(4)其他污染物排放量增加 10%及以上的,(废气无组织排放改为有组织排放、污染防治措施强化或改进的除外)或大气污染物无组织排放量增加 10%及以上的	<p>废水:全厂生产废水包工艺废水、蒸汽冷凝水、纯水制备废水及废气处理设施废水。工艺废水包括工件热水洗废水、脱脂(预脱脂、主脱脂)清洗废水、硅烷化处理清洗废水、槽液配制废水、流水线检漏废水、除油防锈废水、表调活化前喷淋废水、表调活化废水、锌系磷化废水、锌系磷化后喷淋废水、去离子水喷淋废水、阴极电泳清槽废水、UF2 喷淋废水、纯水喷淋废水、丝管蒸发器清洗废水、板管蒸发器去油废水、铝储液器清洗废水、大水检废水、小水检废水进入厂区污水站(调节+隔油+气浮+混凝加药沉淀)工艺处理,处理后与经化粪池预处理的生活污水一并由排放池接管苏州宿迁工业园区污水处理厂。</p> <p>废气:C 地块注塑废气经塑钢和钢化玻璃包围密闭负压收集后通过干式过滤+活性炭吸附/脱附+RCO 催化燃烧+25m 高 1#排气筒排放,粉碎废气经塑钢和钢化玻璃包围密闭负压收集后通过布袋除尘器+25m 高 2#排气筒排放。B 地块天然气燃烧废气通过低氮</p>	<p>废水:C 地块一期生活污水收集后经化粪池进行预处理后,达接管标准后接管至苏州宿迁工业园区污水处理厂处理。</p> <p>废气:C 地块注塑废气经塑钢和钢化玻璃包围密闭负压收集后通过干式过滤+活性炭吸附/脱附+RCO 催化燃烧+25m 高 1#排气筒排放,粉碎废气经集气罩收集后通过布袋除尘器+25m 高 2#排气筒排放。</p>	<p>废水:项目分期建设分期验收,A 地块与 B 地块暂未建设,目前 C 地块无生产废水产生,只有生活污水,污染物排放量未增加。废气:项目分期建设分期验收,A 地块与 B 地块暂未建设,目前 C 地块注塑废气经塑钢和钢化玻璃包围密闭负压收集后通过干式过滤+活性炭吸附/脱附+RCO 催化燃烧+25m 高 1#排气筒排放,粉碎废气经集气罩收集后通过布袋除尘器+25m 高 2#排气筒排放。</p>	否

		<p>燃烧器+20m 高 3#排气筒排放，喷塑废气通过设备自带侧吸集尘设施负压收集通过滤芯除尘器+布袋除尘器++20m 高 3#排气筒排放，固化废气通过密闭环形管道负压收集与挤板废气经塑钢和钢化玻璃包围密闭负压收集与 HIPS 加热废气经塑钢和钢化玻璃包围密闭负压收集后共同通过干式过滤+活性炭吸附/脱附+RCO 催化燃烧+20m 高 3#排气筒排放，箱体发泡废气与门体发泡废气在密闭发泡生产线/房通过区域整体负压收集和注塑废气经塑钢和钢化玻璃包围密闭负压收集后共同通过干式过滤+活性炭吸附/脱附+RCO 催化燃烧+20m 高 4#排气筒排放，粉碎废气经塑钢和钢化玻璃包围密闭负压收集后通过布袋除尘器+20m 高 5#排气筒排放。A 地块天然气燃烧废气通过低氮燃烧器+20m 高 6#排气筒排放，阴极电泳废气采用集气罩和垂帘包围进行密闭空间负压收集与电泳漆固化废气采用密闭烘房负压收集与塑粉固化废气采用密闭环形烘道负压收集与发泡成型废气采用塑钢和钢化玻璃包围密闭负压收集后共同通过干式过滤+活性炭吸附/脱附+RCO 催化燃烧+20m 高 6#排气筒排放，挤出废气采用塑钢和钢化玻璃包围密闭负压收集后通过水喷淋+干式过滤器+双级活性炭+20m 高 6#排气筒排放，喷塑废气通过设备自带侧吸集尘设施负压收集通过滤芯除尘器+布袋除尘器++20m 高 6#排气筒排放。</p>			
--	--	--	--	--	--

新增废水直接排放口；废水由间接排放改为直接排放；废水直接排放口位置变化，导致不利环境影响加重的	一个废水排口，间接排放，接管苏州宿迁工业园区污水处理厂处理	一个废水排口，间接排放，接管苏州宿迁工业园区污水处理厂处理	废水排放方式和排放位置未发生变化	否
新增废气主要排放口（废气无组织排放改为有组织排放的除外）；主要排放口排气筒高度降低 10%及以上的	不涉及	不涉及	不涉及	否
噪声、土壤或地下水污染防治措施变化，导致不利环境影响加重的	选用低噪声设备，安装减振基座，车间墙壁和门窗隔声	选用低噪声设备，安装减振基座，车间墙壁和门窗隔声	与环评设计一致	否
固体废物利用处置方式由委托外单位利用处置改为自行利用处置的（自行利用处置设施单独开展环境影响评价的除外）；固体废物自行处置方式变化，导致不利环境影响加重的	项目固体废物主要包括金属边角料、废包装材料、焊渣、废海绵、废堵帽、废滤网、废热缩管皮、贴双面胶固废、PVC 边角料、磁条边角料、海绵边角料、布袋集尘（粉碎粉尘）、金属机加工集尘（金属）、废箱（门）体及边角料、废滤筒滤芯、废吊具、喷粉集尘、化粪池污泥、员工生活垃圾、生活垃圾除油防锈油污杂质、废漆桶、废润滑油、机油以及乳化液、废过滤棉、废活性炭、废催化剂、厂区污水站油泥、厂区污水站污泥。金属边角料、废包装材料、焊渣、废海绵、废堵帽、废滤网、废热缩管皮、贴双面胶固废、PVC 边角料、磁条边角料、海绵边角料、布袋集尘（粉碎粉尘）、金属机加工集尘（金属）、废箱（门）体及边角料、废滤筒滤芯、废吊具属于一般固废，分类收集后外售。喷粉集尘（塑粉）回用于生产，化粪池污泥及员工生活垃圾由环卫部门清运。除油防锈油污杂质、废漆桶、废润滑油、机油以及	C 地块一期项目固体废物主要包括废包装材料、布袋集尘、金属边角料、废海绵、废堵帽、废双面胶、不合格品、化粪池污泥、员工生活垃圾、废润滑油、机油以及乳化液、废过滤棉、废活性炭、废催化剂日常设备维修保养产生的废包装物、日常设备维修保养产生的废试剂空瓶、车间地面刷漆保养产生的废漆桶。废润滑油、机油以及乳化液、废过滤	项目分期建设分期验收，新增日常设备维修保养产生的废试剂空瓶、车间地面刷漆保养产生的废漆桶，已委托有资质单位处置。C 地块一期固体废物处置方式符合环评要求。	否

		乳化液、废过滤棉、废活性炭、废催化剂、厂区污水站油泥、厂区污水站污泥属于危险废物，委托有资质单位处置且废漆桶厂家回收。	棉、废活性炭、废催化剂日常设备维修保养产生的废包装物、日常设备维修保养产生的废试剂空瓶、车间地面刷漆保养产生的废漆桶属于危险废物，已委托有资质单位处置。废包装材料、布袋集尘、金属边角料、废海绵、废堵帽、废双面胶属于一般固废，收集外售。化粪池污泥和员工生活垃圾由环卫清运。		
	事故废水暂存能力或拦截设施变化，导致环境风险防范能力弱化或降低的	不涉及	不涉及	不涉及	否

对照中华人民共和国生态环境部关于印发《污染影响类建设项目重大变动清单（试行）》的通知（环办环评函〔2020〕688号）的要求，项目存在变动但不属于重大变动的，纳入竣工环境保护验收管理。本项目在环保“三同时”验收过程中，将项目实际建设情况与环评报告对照，项目的性质、规模、地点、生产工艺和环境保护措施不存在重大变动；项目分期建设情况纳入竣工环境保护验收管理，特编制本变动分析报告，为环保“三同时”验收的提供资料依据。

生产工艺及产污环节：

洗衣机的生产工序主要由成型小钣金、注塑件及其他辅件总装形成。总工艺流程见下图：

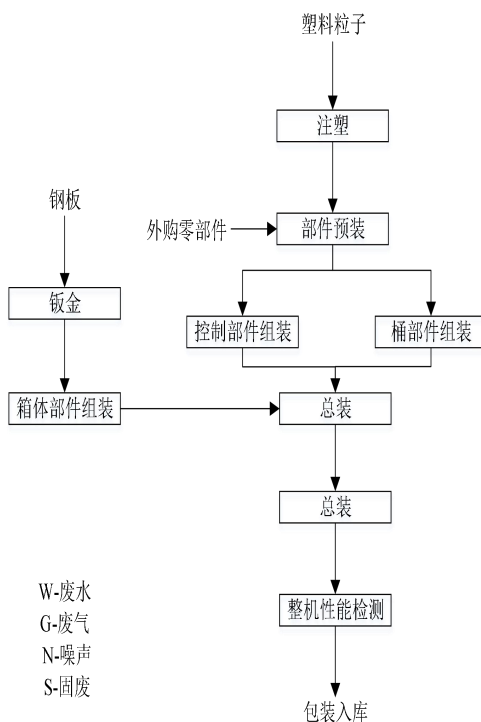


图 1-1 洗衣机总工艺流程图

洗衣机总工艺流程简述：

注塑：将 PP 塑料粒子、PP 无卤阻燃剂投入注塑机中通过电加热注塑成盛水桶、洗衣机底座、其他塑料件、面板等部件。

控制面板组装：检查盘座、安装线束、插接电脑板、紧固电脑板、紧固盖开关、压接套管、套防护带、安装传感器、安装上盖、贴面贴、面板检测。

桶部件组装：检查外桶、紧固离合器、安装溢水管、紧固排水阀、紧固排水电机、安装电机、紧固电机、紧固保护架、紧固接地线、整理导线、外桶检验、翻外桶、紧固内桶、紧固波轮。

钣金：将钢板通过箱体钣金线进行辊压、折弯而加工成洗衣机箱体的各个部分。

总装：检查箱体、紧固底座、安装调整脚、安装内排水管、安装线夹、吊桶、紧固外桶盖、连接排水管、安装电容、扣盘座、紧固盘座、固定导线、连接导压管、压接端子、整理导线、贴铭牌。

检测：组装完成的成品进行通水检测，检验其功能是否正常。

成品包装入库：工作人员将成品进行减振、固定包装后送入仓库存储。

A. 注塑件工艺:

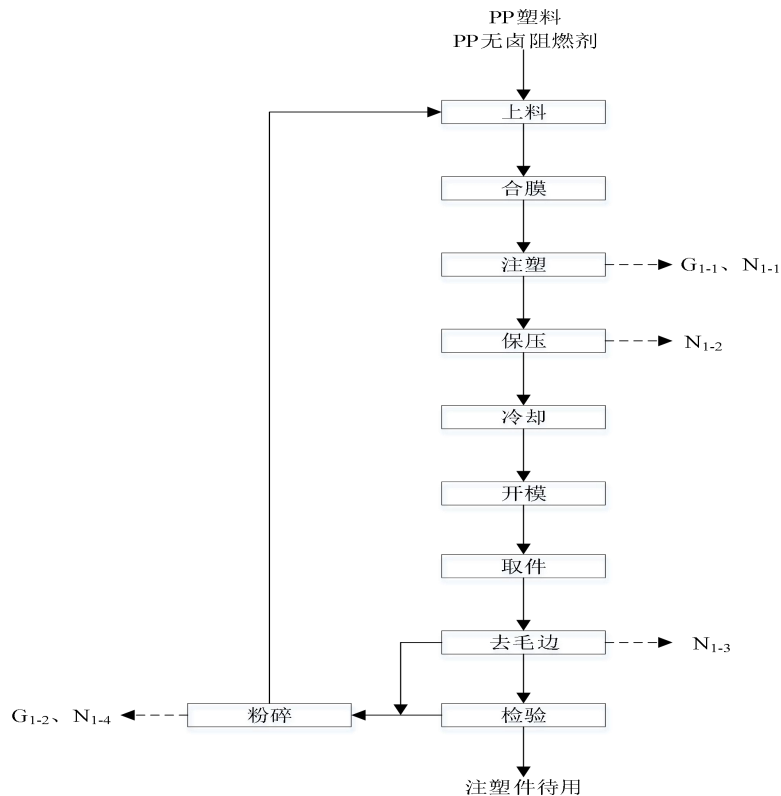


图 1-2 注塑件工艺流程图

注塑件工艺流程简述:

①上料、合模：PP 塑料、PP 无卤阻燃剂按生产零部件的不同需要，分别按要求进行配料后装入模具中待注塑。

②注塑、保压：PP 原料送至成型机（根据订单生产要求安装好模具）内，经注塑机的融化处理后（温度控制在 150-200℃ 之间）再由注塑机的螺杆与柱塞作用下通过注塑机喷嘴进入冰箱抽屉模具浇注系统，再流入冰箱抽屉模具型腔与型芯的空间里面，融化状态的塑料在物理化学作用下而硬化形成塑料制品。保压作用是持续施加压力，压实熔体，增加制品密度，以补充制品收缩的需要。

注塑工序有废气 G_{1-1} 和噪声 N_{1-1} 产生，保压工序有噪声 N_{1-2} 产生。

③冷却、开模、取件：注塑成型的半成品经冷却水冷却后（间接冷却），开模将半成品取出。

④去毛边、检验：从模具中取出的半成品进行去毛边处理，并经检验合格后的则成为成品，入库待组装。不合格品重新作为原料再利用。

去毛边工序有噪声 N_{1-3} 产生。

⑦粉碎：边角料、不合格品转运投入粉碎机，粉碎机将块状料粉碎，粉碎后回用至上料工序。

粉碎工序有废气 G_{1-2} 和噪声 N_{1-4} 产生。

B. 钣金（不锈钢内桶）工艺

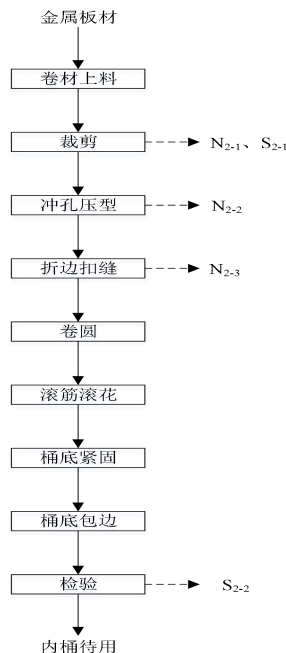


图 1-3 钣金（不锈钢内桶）工艺流程图

钣金（不锈钢内桶）工艺流程简述：

①上料、裁剪：将金属板材根据生产要求经冲床等设备加工成需要的大小规格。

此工序有边角料 S_{2-1} 、噪声 N_{2-1} 产生。

②冲孔压型、折边扣缝：将裁剪后的金属板材通过油压机加工成所需要的形状、尺寸，并折边扣缝具有一定力学性能。

此工序有噪声 N_{2-2} 、 N_{2-3} 产生。

③卷圆、滚筋滚花、紧固、包边：将折边后的板材通过设备依次卷圆、滚筋、紧固、包边，符合设计要求。

④检验：检验合格后内桶待用。此工序有不合格品 S_{2-2} 产生。

表 1-2 C 地块一期项目产能情况

序号	产品名称	规格型号	环评设计目产能	环评设计生产时间	实际生产时间	C 地块一期建设产能	备注
1	洗衣机	波轮半自动洗衣机：3.5~15 公斤容量段（3.5/5.0/7.0/8.0/9.0/10/12/15 公斤）；波轮全自动洗衣机：0.8~15 公斤容量段（0.8/3/3.5/4/5/6/7/8/9/10/15 公斤）	450 万台/a	7200h	7200h	388 万台/a	
2	小钣金（不锈钢内桶）	/	450 万套/a	7200	7200h	388 万套/a	与阻燃洗衣机配套
3	注塑件	/	450 万套/a	7200h	7200h	388 万套/a	

表 1-3 C 地块一期项目生产设备情况

序号	工艺单元	工序	设备名称	规格/型号	设备数量（台/套）	
					环评设计	C 地块一期实际建设
C 地块洗衣机生产线						
1	注塑	注塑	注塑机	专用设备	80	69
2			水式模温机	专用设备	80	69
3			风式冷水机	专用设备	40	20
4			粉碎机	专用设备	6	6
5			行车	25+5 双梁	1	1
6			行车	16+5 双梁	1	1
7			行车	10 双梁	6	6
8	钣金	钣金	双点开式冲床	专用设备	2	2
9			双点开式冲床	专用设备	2	2
10			卷圆机	专用设备	1	1
11			折边扣缝	专用设备	1	1
12			翻边滚齿滚筋机	专用设备	2	2
13			桶底包边桶口卷边机	专用设备	1	1
14			卷圆机	专用设备	1	1
15			折边扣缝	专用设备	1	1
16	翻边叠边滚筋机	专用设备	1	1		
17	总装	总装	大双桶生产线	专用设备	1	1
18			双桶生产线	专用设备	1	1
19			全自动双桶兼容线	专用设备	1	1
20			全自动生产线	专用设备	1	1

21			其他辅助设备	专用设备	1	1
公辅设备						
1			空压机（注塑）	BMF45 - 8II	1	1
2			空压机（钣金）	BMF30 - 8II	1	1
3			空压机（总装）	BMF45 - 8II	2	2
4			冷却塔	专用设备	6	4
5			水泵	专用设备	8	8
6			厂房通风	专用设备	1	1
7			厂房风扇	半径 3.5 米吊扇	60	0
8			雨水回收系统	专用设备	1	1
9			消防系统	专用设备	1	1

表 1-4 C 地块一期项目原辅料用量情况

序号	物料名称	环评设计	C 地块一期实际建设
1	PP	36500t/a	31390t/a
2	PP 无卤阻燃剂	13500t/a	11610t/a
3	钢材	142222.2t/a	68977.767t/a
4	润滑油、机油、乳化液	10t/a	4.85t/a
5	电子电器元件	800 万套/a	388 万套/a
6	海绵	160 万 m/a	77.6 万 m/a
7	双面胶	6.2t/a	5.432t/a
8	硅胶堵头	26666667 个/a	12933333 个/a
9	热熔胶膜	666666.7m ² /a	323333.3495m ² /a

表 1-5 C 地块一期项目公用及辅助工程

工程类别	工段名称	环评设计规模		C 地块一期实际建设	环评设计建设内容	C 地块一期实际建设内容
		一期	二期			
C 地块	C1 车间	35407m ²	/	35407m ²	C1 车间、C2 车间建设洗衣机总装生产线 4 条，其中 C1 车间为总装及成品库，C2 车间为注塑区、钣金区及半成品仓库，并配置食堂；C3 车间、C4 车间作为辅助车间，作为二期建设。目前部分注塑和钣金设备及配套的废气收集和处理措施已安装，尚未生产处于停工状态。	C1 车间、C2 车间建设洗衣机总装生产线 4 条，其中 C1 车间为总装及成品库，C2 车间为注塑区、钣金区及半成品仓库，食堂暂未建设。
	C2 车间	44613m ²	/	44613m ²		
	C3 车间	/	22729m ²	/		
	C4 车间	/	26615m ²	/		
储运工程	成品库房	35000m ²	/	12500m ²	位于 B1 车间和 C1 车间西侧。	C1 车间西侧
	原料仓库	18000m ²	/	1500m ²	用于原材料和辅件的存放，位于 C2 中部和 B2 厂房北侧。	原材料和辅件的存放，位于 C2 中部

	运输	/	/	/	委托社会车辆运输。	委托社会车辆运输。	
辅助工程	办公区	2000m ²	/	780m ²	一期建设，位于 B2 车间、C2 车间办公区	C2 车间办公区	
公用工程	供水	112805.6m ³ /a		24000m ³ /a	由市政自来水管网供给	由市政自来水管网供给	
	供电	100 万 kw·h/a		市政电网	由市政电网供给	由市政电网供给	
	排水	92386m ³ /a		19200m ³ /a	雨污分流，清污分流系统，在厂区主、次干道两侧设置相应雨水管网。清净下水由雨水管网直接排放；废水经厂区预处理设施进行处理后接管苏州宿迁工业园区污水处理厂，苏州宿迁工业园区污水处理厂尾水达《城镇污水处理厂污染物排放标准》（GB18918-2002）一级 A 标准后尾水进入截污导流工程	雨污分流，清污分流系统，在厂区主、次干道两侧设置相应雨水管网。C 地块生活污水经化粪池预处理后接管苏州宿迁工业园区污水处理厂，苏州宿迁工业园区污水处理厂尾水达《城镇污水处理厂污染物排放标准》（GB18918-2002）一级 A 标准后尾水进入截污导流工程	
环保工程	废气	注塑废气	50000m ³ /h	/	80000m ³ /h	干式过滤器+活性炭吸附/脱附+RCO 催化燃烧+25m1# 排气筒	干式过滤器+活性炭吸附/脱附+RCO 催化燃烧+25m1# 排气筒
		粉碎废气	3000m ³ /h	/	10000m ³ /h	布袋除尘器+25m2#排气筒	布袋除尘器+25m2#排气筒
	废水	生活污水	92386t/a		生活污水 19200t/a，无生产废水。	废水经厂区预处理设施进行处理后接管苏州宿迁工业园区污水处理厂，苏州宿迁工业园区污水处理厂尾水达《城镇污水处理厂污染物排放标准》（GB18918-2002）一级 A 标准后尾水进入截污导流工程	生活污水经化粪池处理后接管苏州宿迁工业园区污水处理厂，苏州宿迁工业园区污水处理厂尾水达《城镇污水处理厂污染物排放标准》（GB18918-2002）一级 A 标准后尾水进入截污导流工程
生产废水							

噪声	降噪 \geq 25dB (A)	降噪 \geq 25dB (A)	采取选用低噪声设备+厂房隔声+距离衰减的方式降低厂界噪声	采取选用低噪声设备+厂房隔声+距离衰减的方式降低厂界噪声	
固废	一般固废暂存间	300m ²	300m ²	设置一般固废暂存场一处，用于一般固体废物的暂存。	300m ²
	危废暂存间	100m ²	144m ²	危险废物暂存场一处，位于 A 地块，用于危险废物的暂存。	144m ²
	生活垃圾	若干	若干	设置分类生活垃圾箱若干，日产日清。	设置分类生活垃圾箱若干，日产日清。
环境风险应急措施	设置事故应急池 850m ³	400m ³	分区防渗及罐区设置防渗围堰、消防设施（消防栓、灭火器、消防砂、消防水池等）、事故池和其他应急抢救物资。	400m ³	
绿化	45000m ²	10808.3m ²	污水处理区绿化种植以易种植抗害性强的乔灌木如夹竹桃、棕榈为主，厂界四周种植综合抗污能力强的乔木，如榕树、麻楝、女贞等，并辅以低矮的灌木，厂界四周的绿化带要控制到 5-20m，绿化率为 15%。	厂界四周种植综合抗污能力强的乔木，如榕树、麻楝、女贞等，并辅以低矮的灌木等	

表 1-6 环保投资情况

类别	污染源	污染物	治理措施（建设数量、规模、处理能力等）		环保投资（万元）		
			环评设计	C 地块一期实际建设	环评设计投资	C 地块一期实际建设投资	
废气有组织	C 地块	1#排气筒	非甲烷总烃	干式过滤器+活性炭吸附/脱附+RCO 催化燃烧+25m 高排气筒	干式过滤器+活性炭吸附/脱附+RCO 催化燃烧+25m 高排气筒	1745	300
		2#排气筒	颗粒物	布袋除尘器+25m 高排气筒	布袋除尘器+25m 高排气筒		
	B 地块	3#排气筒	非甲烷总烃	干式过滤器+活性炭吸附/脱附+RCO 催化燃烧+20m 高排气筒	不涉及		
			颗粒物	滤芯除尘器+布袋除尘器+20m 高排气筒			
		二氧化硫	低氮燃烧器+20m 高排气筒				
		氮氧化物					
	4#排气筒	非甲烷总烃	干式过滤器+活	不涉及			

A 地块	筒		活性炭吸附/脱附+RCO 催化燃烧+20m 高排气筒				
		5#排气筒	颗粒物	布袋除尘器+20m 高排气筒	不涉及		
	6#排气筒	非甲烷总烃 苯 甲苯 二甲苯	干式过滤器+活性炭吸附/脱附+RCO 催化燃烧+20m 高排气筒	不涉及			
					HC1	水喷淋+干式过滤器+双级活性炭吸附装置+20m 高排气筒	
					颗粒物	滤芯除尘器+布袋除尘器+20m 高排气筒	
					二氧化硫 氮氧化物 烟尘	低氮燃烧器+20m 高排气筒	
		废气无组织	C2 车间		非甲烷总烃、颗粒物	加强车间密闭、加大集气设施风量	加强车间密闭、加大集气设施风量
			B2 车间		非甲烷总烃、颗粒物、氟化物	加强车间密闭、加大集气设施风量；车间围挡重力沉降，定期清扫；移动式焊烟净化器；及时通风换气、严格操作规程	不涉及
			A1 车间		非甲烷总烃、二甲苯、HC1、颗粒物	加强车间密闭、加大集气设施风量；移动式焊烟净化器	不涉及
	苯、甲苯			加强车间密闭、加大集气设施风量	不涉及		
储罐区	非甲烷总烃		按照操作规程	不涉及			
厂区污水站	硫化氢、氨、臭气浓度		封闭式构筑物，及时通风换气，加强岗位管理，污水处理区绿化种植以易种植抗害性强的乔灌木如夹竹桃、棕榈为主，厂界四周种植综合抗污能力强的乔木，如榕树、麻楝、女贞等，并辅以低	不涉及			

			矮的灌木，厂界四周的绿化带要控制到 5-20m。		
废水	生活污水	COD、BOD5、NH3-N、SS、TP 等	收集后经隔油池+化粪池进行预处理，达接管标准后接管至园区污水处理厂处理	C 地块目前只有生活污水，收集后经化粪池进行预处理，达接管标准后接管至园区污水处理厂处理	
	生产废水	COD、SS、NH3-N、TN、TP、LAS、石油类、总锌、总锰等	生产废水包括工艺废水、蒸汽冷凝水、纯水制备废水及废气处理设施废水进入厂区污水处理站（调节+隔油+气浮+混凝沉淀）处理，达接管标准后接管至园区污水处理厂处理	无生产废水	
噪声	主要为注塑机、打包机等	生产噪声	选用低噪声设备，安装减振基座，车间墙壁和门窗隔声	选用低噪声设备，安装减振基座，车间墙壁和门窗隔声	
固废	全厂一般固废	金属边角料、废包装材料、焊渣、废海绵、废堵帽、废滤网、废热缩管皮、贴双面胶固废、PVC 边角料、磁条边角料、海绵边角料、布袋集尘（粉碎粉尘）、金属机加工集尘（金属）、废箱（门）体及边角料、废滤筒滤芯、废吊具	分类收集后外售	废堵帽、废双面胶、金属边角料、废海绵、海绵边角料、布袋集尘（粉碎粉尘）属于一般固废，收集外售	
		喷粉集尘（塑粉）	回用于生产	不涉及	
		化粪池污泥及员工生活垃圾	环卫部门清运	化粪池污泥及员工生活垃圾环卫部门清运	
	全厂危险废物	废漆桶	厂家回收	不涉及	
除油防锈油污杂质、废漆桶、废润滑油、机油以及乳化液、废过滤棉、废活性炭、		委托有资质单位处置	废润滑油、机油以及乳化液、废过滤棉、废活性炭、废催化剂属于危险废物，已		

		废催化剂、厂区 污水站油泥、厂 区污水站污泥		委托有资质单位 处置。		
	地下水、土壤		生产车间地面铺 设水泥和环氧树 脂防渗，污水站、 事故池采用水泥 硬化，四周内外 壁用砖砌再用水 泥硬化，全池涂 环氧树脂防腐防 渗	生产车间地面铺 设水泥和环氧树 脂防渗。		
	环境风险		环境风险防范措 施，设置 850m ³ 应急事故池	已设置应急事故 池 400m ³		
			编制突发环境风 险应急预案，每 半年组织一次事 故演练	已编制环境应急 预案		
	排污口规范化设置		建设污水管网， 设置 1 个废水总 排口，1 个雨水总 排口。废水、废 气、固废按照相 关要求在醒目位 置处张贴标识标 牌。	建设污水管网， C 地块设置 1 个 废水排口，1 个 雨水总排口。废 水、废气、固废 按照相关要求在 醒目位置处张贴 标识标牌。		
	监测监控		根据《江苏省自 动监控管理办法 （试行）》的要 求，本项目 1#、 4#排气筒安装 VOCs 自动监测 设备，3#、6#排 气筒安装二氧化 氮、VOCs 自动监 测设备，废水总 排口安装流量 计、pH、COD 自 动监测设备，对 污染防治措施落 实配用电建管措 施，落实排污口 规范化设置。	1#排气筒暂未安 装 VOCs 自动监 测设备，废水总 排口未安装流量 计、pH、COD 自 动监测设备，C 地块废水目前只 有生活污水。未 提供用电监测协 议，排污口已规 范化设置。		
合计（万元）					1745	300

对照环评，项目分期建设 C 地块项目一期生产设备与原辅料用量减少，生产工艺不变，环保设备与环评设计一致，未导致①新增排放污染物种类的（毒性、

挥发性降低的除外)；②位于环境质量不达标区的建设项目相应污染物排放量增加的；③废水第一类污染物排放量增的；④其他污染物排放量增加 10% 及以上的。

二、评价要素

2.1 评价因子

变动前后项目环境影响评价因子不变，本项目环境评价因子见表 2-1。

表 2-1 项目环境影响评价因子

项目	现状评价因子	影响评价因子	总量控制因子
大气环境	SO ₂ 、NO ₂ 、NO _x 、TSP、PM _{2.5} 、PM ₁₀ 、CO、O ₃ 、NO _x 、非甲烷总烃、苯、甲苯、二甲苯、氯化氢、氨、硫化氢、苯乙烯、丙烯腈、氟化物（以 F 计）：气态氟化物（HF，SiF ₄ ）	非甲烷总烃、TSP	总量控制因子：非甲烷总烃、TSP 考核因子：非甲烷总烃、TSP
地表水环境	pH、COD _{Cr} 、NH ₃ -N、TP、TN	COD _{Cr} 、NH ₃ -N、TP、TN	总量控制因子：COD _{Cr} 、NH ₃ -N、TP、TN 考核因子：COD _{Cr} 、NH ₃ -N、TP、TN
地下水	-	-	-
土壤	-	-	-
固体废物	/	工业固体废物	固废排放总量
声环境	等效连续 A 声级		/

2.2 评价标准

2.2.1 环境质量标准

(1) 环境空气

根据《江苏省环境空气质量功能区划分》，本项目所在区域为环境空气质量功能二类区，基本污染物 SO₂、NO_x、PM₁₀、PM_{2.5}、CO、O₃ 执行《环境空气质量标准》（GB3095-2012）表 1 中二级标准，TSP 执行《环境空气质量标准》

（GB3095-2012）表 2 中二级标准；非甲烷总烃参照执行《大气污染物综合排放标准详解》，详见下表：

表2-2环境质量空气标准

评价因子	环境质量标准限值（ $\mu\text{g}/\text{m}^3$ ）				标准来源
	1 小时平均	8 小时平均	日平均	年平均	
SO ₂	500	/	150	60	《环境空气质量标准》 (GB3095-2012)
NO ₂	200	/	80	40	
NO _x	250	/	100	50	

CO	10000	/	4000	/	
O ₃	200	160	/	/	
PM ₁₀	/	/	150	70	
PM _{2.5}	/	/	75	35	
TSP	/	/	300	200	
非甲烷总烃	2000	/	/	/	《大气污染物综合排放标准详解》
苯	110	/	/	/	《环境影响评价技术导则大气环境》（HJ2.2-2018）
甲苯	200	/	/	/	
二甲苯	200	/	/	/	
氯化氢	50	/	15	/	
氨	200	/	/	/	
硫化氢	10	/	/	/	
苯乙烯	10	/	/	/	
丙烯腈	50	/	/	/	
氟化物（以F计）：气态氟化物（HF，SiF ₄ ）	/	/	5	/	《居民区大气中有害物质的最大允许浓度》（苏联CH245-71）

（2）地表水环境质量标准

根据《江苏省地表水（环境）功能区划（2021-2030年）》（苏环办[2022]82号），新沂河（北偏泓）水质执行《地表水环境质量标准》（GB 3838-2002）IV标准，详见下表：

表 2-3 地表水环境质量标准限值 单位：除 pH 外为 mg/L

污染物名称	IV 类	标准来源
pH	6~9	《地表水环境质量标准》 (GB3838-2002)
化学需氧量 (COD)	≤30	
总磷 (总磷)	≤0.3	
总氮 (湖、库, 以 N 计)	≤1.5	
氨氮	≤1.5	

（3）声环境质量标准

本项目厂界声环境执行《声环境质量标准》（GB3096-2008）3类区标准。详见下表：

表 2-4 声环境质量标准

类别	昼间 (dB (A))	夜间 (dB (A))
3	65	55

2.2.2 污染物排放标准

（1）废气

C地块一期项目生产过程中注塑废气、粉碎废气。非甲烷总烃、颗粒物有组织排放执行《合成树脂工业污染物排放标准》（GB31572—2015）表5中特别排放限值，排放速率执行《大气污染物综合排放标准》（DB32/4041-2021）表1中要求。废气污染物无组织排放执行《大气污染物综合排放标准》（DB32/4041-2021）表9厂界排放限值，厂区内非甲烷总烃无组织排放执行江苏省《大气污染物综合排放标准》（DB32/4041-2021）表2中排放限值。详见下表：

表 2-5 大气污染物排放标准

污染物名称	有组织排放限值 (mg/m ³)	有组织排放 速率 (kg/h)	厂界无组织排 放浓度限值 (mg/m ³)	标准来源
非甲烷总 烃	60	3	4	《合成树脂工业污染物排放 标准》(GB31572-2015)、《大 气污染物综合排放标准》 (DB32/4041-2021)
颗粒物	20	1	0.5	
非甲烷总 烃	监控点处 1h 平均 浓度值		6	《大气污染物综合排放标准》 (DB32/4041-2021)
	监控点处任意一 次浓度值		20	

(2) 废水

本项目生活废水经化粪池处理后接入苏州宿迁工业园区污水处理厂，满足污水处理厂的接管标准，尾水排放执行《城镇污水处理厂污染物排放标准》（GB18918-2002）一级A标准。详见下表：

表 2-6 水污染物标准（单位：mg/L，pH 无量纲）

标准	pH	COD	SS	NH ₃ -N	TP	TN
接管标准	6~9	500	400	35	8	45
排放标准	6~9	50	10	5 (8)	0.5	15

(3) 噪声

建设项目厂界噪声执行《工业企业厂界环境噪声排放标准》（GB12348-2008）3类标准，详见下表：

表 2-7 工业企业厂界噪声排放标准值

类别	昼间 (dB (A))	夜间 (dB (A))
3	65	55

(4) 固废

固体废物鉴别执行《固体废物鉴别标准通则》（GB34330-2017）；一般固体废物执行《一般固体废物分类与代码》（GB39198-2020）；

一般固体废物处理、处置执行《一般工业固体废物贮存和填埋污染控制标准》（GB18599-2020）；

危险固体废物在厂内贮存时，执行《危险废物贮存污染控制标准》（GB18597-2001）及其修改单（环保部公告 2013 年第 36 号）的相关要求；

危险废物全过程管理执行《省生态环境厅关于印发江苏省危险废物贮存规范化管理专项整治行动方案的通知》（苏环办[2019]149 号）、《省生态环境厅关于进一步加强危险废物污染防治工作的实施意见》（苏环办[2019]327 号）相关要求。

2.2 评价范围

变动前后项目评价范围不变，各环境要素评价范围见表 2-8。

表 2-8 评价范围表

评价范围	评价范围
大气	王庄、施圩村、孙圩
地表水	新沂河（北偏泓）
噪声	厂界 50m 内无声环境敏感目标
地下水	厂界外 500 米范围内，无地下水集中式饮用水水源和热水、矿泉水、温泉等特殊地下水资源。
生态环境	本项目距离最近的生态保护目标废黄河（宿城区）重要湿地 3300m，不在生态红线保护范围内。且本项目位于苏宿工业园区内，园区用地范围内无生态环境保护目标。

三、环境影响分析说明

3.1 污染物产排及治理情况

C 地块一期项目产生的污染物为生活废水；注塑废气、粉碎废气等有机废气；噪声；固体废物。

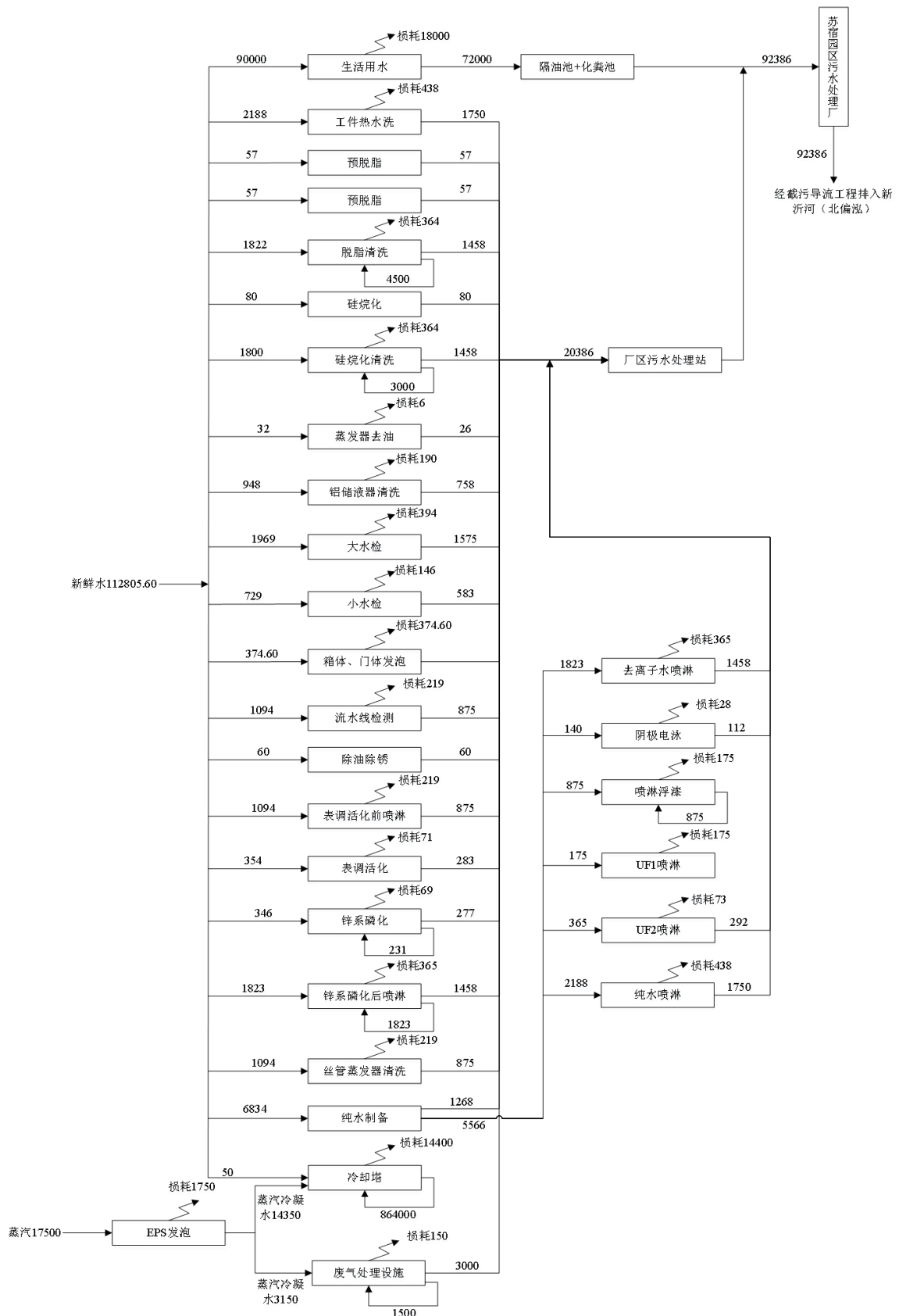
3.1.1 废水产排及治理情况

C 地块一期项目主要废水为生活废水。环评设计与实际建设情况具体见下表：

表 3-1 废水产排及建设对比情况

项目类别	环评设计	C 地块一期项目实际建设	备注
生活污水	<p>本项目劳动定员 3000 人，年工作 300 天，根据《江苏省林牧渔业、工业、服务业和生活用水定额（2019 年修订）》，员工生活用水量按 100L/人·d 计，则生活用水量为 90000m³，排水系数取 0.8，排放污水为 72000m³，污水中主要污染物浓度为 COD 400mg/L、SS 250mg/L、NH₃-N 25mg/L、TN 35mg/L、TP 3mg/L、动植物油 5mg/L，生活污水经厂区“隔油池+化粪池”处理后排入厂区污水站排放池。</p>	<p>本项目劳动定员 800 人，年工作 300 天，根据《江苏省林牧渔业、工业、服务业和生活用水定额（2019 年修订）》，员工生活用水量按 100L/人·d 计，则生活用水量为 24000m³，排水系数取 0.8，排放污水为 19200m³，污水中主要污染物浓度为 COD、SS、NH₃-N、TN、TP 等污染因子，经厂区内化粪池预处理后排入苏州宿迁工业园区污水处理厂集中处理。</p>	<p>分期建设，分期验收</p>
生产废水	<p>生产废水包括工艺废水、蒸汽冷凝水、纯水制备废水及废气处理设施废水。工艺废水包括工件热水洗废水、脱脂（预脱脂、主脱脂）清洗废水、硅烷化处理清洗废水、槽液配制废水、流水线检漏废水、除油防锈废水、表调活化前喷淋废水、表调活化废水、锌系磷化废水、锌系磷化后喷淋废水、去离子水喷淋废水、阴极电泳清槽废水、UF2 喷淋废水、纯水喷淋废水、丝管蒸发器清洗废水、板管蒸发器去油废水、铝储液器清洗废水、大水检废水、小水检废水，均产生于 B2 车间。根据建设单位提供资料，项目工艺废水产生总量为 16118t/a，水中主要污染物及浓度为 pH 5~6、COD 897.49mg/L、SS 378.43mg/L、总磷 4.42 mg/L、石油类 21.95 mg/L、总锰 0.35 mg/L、总锌 0.79mg/L、LAS 2.09mg/L，进入厂区污水站处理。蒸汽冷凝水产生量为 15750t/a，其中 3000t/a 作为废气处理设施水喷淋补水，14350t/a 作为工艺用循环冷却水补水；纯水制备废水为 1268t/a，其中 COD 100mg/L，SS 60mg/L。废气处理设施废水主要为处理门封条 PVC 料挤出废气时产生的水喷淋废水。根据建设单位提供资料，水喷淋系统定期更换吸收液（水），更换周期 1 次/15 天，每次更换约 150t（约为水循环系统 1500t/a 的 10%），则废水产生量约 3000t/a，主要污染物及浓度为 pH 4~5、COD 300mg/L、SS 40mg/L，经厂区污水站（调节+隔油+气浮+混凝加药沉淀）处理后与经预处理的生活污水一并由排放池接管苏宿园区污水处理厂。</p>	<p>不涉及生产废水</p>	<p>分期建设，分期验收</p>

环评设计水平衡图：



全厂水平衡图（单位：t/a）

C 地块一期项目水平衡图：



水平衡图（单位：t/a）

3.1.2 废气治理环保设施建设情况

C 地块一期项目产生的废气主要为注塑废气、粉碎废气等有机废气。本项目环评设计废气排放与实际建设废气排放见下表 3-2。

表 3-2 废气治理环保设施建设对比情况

排气筒编号		污染物	环评设计	C 地块一期实际建设	备注
C 地块	DA001	非甲烷总烃	干式过滤器+活性炭吸附/脱附+RCO 催化燃烧+25m 高排气筒	干式过滤器+活性炭吸附/脱附+RCO 催化燃烧+25m 高排气筒	与环评设计一致
	DA002	颗粒物	布袋除尘器+25m 高排气筒	布袋除尘器+25m 高排气筒	与环评设计一致
B 地块	3#排气筒	非甲烷总烃	干式过滤器+活性炭吸附/脱附+RCO 催化燃烧+25m 高排气筒	不涉及	不涉及
		颗粒物	滤芯除尘器+布袋除尘器+20m 高排气筒	不涉及	不涉及
		二氧化硫	低氮燃烧器+20m 高排气筒	不涉及	不涉及
		氮氧化物			
	烟尘				
	4#排气筒	非甲烷总烃	干式过滤器+活性炭吸附/脱附+RCO 催化燃烧+20m 高排气筒	不涉及	不涉及
5#排气筒	颗粒物	布袋除尘器+20m 高排气筒	不涉及	不涉及	
A 地块	6#排气筒	非甲烷总烃	干式过滤器+活性炭吸附/脱附+RCO 催化燃烧+20m 高排气筒	不涉及	不涉及
		苯			
		甲苯			
		二甲苯			
	HC1	水喷淋+干式过滤器+双级活性炭吸附装置+20m 高排气筒	不涉及	不涉及	
	颗粒物	滤芯除尘器+布袋除尘器+20m 高排气筒	不涉及	不涉及	
	二氧化硫	低氮燃烧器+20m 高排气筒	不涉及	不涉及	
	氮氧化物				
烟尘					

3.1.3 噪声防治措施建设情况

本项目主要噪声源为注塑机、空压机、打包机等；空压机采取安装消声器、减震、隔声罩等措施实施降噪，对风机加装隔声罩，风机管道之间采取软边接防振等措施并通过距离衰减，实现厂界达标。

3.1.4 固废防治措施建设情况

环评设计项目项目固体废物主要包括金属边角料、废包装材料、焊渣、废海绵、废堵帽、废滤网、废热缩管皮、贴双面胶固废、PVC 边角料、磁条边角料、海绵边角料、布袋集尘（粉碎粉尘）、金属机加工集尘（金属）、废箱（门）体及边角料、废滤筒滤芯、废吊具、喷粉集尘、化粪池污泥、员工生活垃圾、生活垃圾除油防锈油污杂质、废漆桶、废润滑油、机油以及乳化液、废过滤棉、废活性炭、废催化剂、厂区污水站油泥、厂区污水站污泥。金属边角料、废包装材料、焊渣、废海绵、废堵帽、废滤网、废热缩管皮、贴双面胶固废、PVC 边角料、磁条边角料、海绵边角料、布袋集尘（粉碎粉尘）、金属机加工集尘（金属）、废箱（门）体及边角料、废滤筒滤芯、废吊具属于一般固废，分类收集后外售。喷粉集尘（塑粉）回用于生产，化粪池污泥及员工生活垃圾由环卫部门清运。除油防锈油污杂质、废漆桶、废润滑油、机油以及乳化液、废过滤棉、废活性炭、废催化剂、厂区污水站油泥、厂区污水站污泥属于危险废物，委托有资质单位处置且废漆桶厂家回收。

C 地块一期项目固体废物主要包括废包装材料、布袋集尘、金属边角料、废海绵、废堵帽、废双面胶、不合格品、化粪池污泥、员工生活垃圾废润滑油、机油以及乳化液、废过滤棉、废活性炭、废催化剂日常设备维修保养产生的废包装物、日常设备维修保养产生的废试剂空瓶、车间地面刷漆保养产生的废漆桶。废润滑油、机油以及乳化液、废过滤棉、废活性炭、废催化剂日常设备维修保养产生的废包装物、日常设备维修保养产生的废试剂空瓶、车间地面刷漆保养产生的废漆桶属于危险废物，已委托有资质单位处置。废包装材料、布袋集尘、金属边角料、废海绵、废堵帽、废双面胶属于一般固废，收集外售。化粪池污泥和员工生活垃圾由环卫清运。

C 地块一期项目固废在收集、贮存、处理过程采取相应的防护设施，不会释放有害气体和粉尘；涂料及危险废物贮存场所进行防渗；危险固废在装载、搬移或运输途中防止出现渗漏、溢出、抛洒或挥发，对大气、水和土壤产生污染的可

能性很小。

一期项目已对固体废物分类收集、分类贮存、分类管理，并按照国家《一般工业固体废物贮存、处置场污染控制标准》（GB18599-2020）和《危险废物贮存污染控制标准》（GB18597—2001）的要求设计建设堆放场所，并按照GB15562.2的要求设置环境保护图形标志，避免对周围环境产生二次污染。

表 3-3 建设项目固体废物的利用处置方案汇总表

序号	废物名称	属性	编码	环评设计量 (t/a)	C 地块一期预估产生量 (t/a)	利用处理方式和方向
1	金属边角料	一般固废	SW17	154	30	收集外售
2	废海绵	一般固废	SW59	5	0.5	收集外售
3	废双面胶	一般固废	SW59	4	0.8	收集外售
4	布袋集尘（粉碎粉尘）	一般固废	SW17	1.025	0.3	收集外售
5	化粪池污泥	一般固废	/	3600	30	环卫清运
6	生活垃圾	一般固废	/	450	40	环卫清运
7	废堵帽	一般固废	SW17	5	1	收集外售
8	废过滤棉	危险废物	HW49, 900-041-49	202	3	委托有资质单位处置
9	废活性炭	危险废物	HW49, 900-039-49	190.08	4.5	
10	废催化剂	危险废物	HW50, 261-152-50	3.67	0.9	
11	废润滑油、机油以及乳化液	危险废物	HW08, 900-249-08	10	3	
12	废包装材料	一般固废	SW17	45	10	收集外售
13	设备维修保养产生的废试剂空瓶	危险废物	HW49, 900-041-49	/	2	委托有资质单位处置
14	设备维修保养产生的废包装物品	危险废物	HW49, 900-041-49	/	3	委托有资质单位处置
15	车间地面刷漆保养产生的废漆桶	危险废物	HW49, 900-041-49	/	3	委托有资质单位处置

3.1.4 环境影响防范措施

C 地块一期项目可能会影响社会稳定的不利因素主要为项目运营过程中的大气环境污染影响、水污染影响等，C 地块一期项目已严格落实社会稳定风险防范措施，已做好相应环境应急措施，能够最小化对周围居民及环境造成污染影响。因此 C 地块一期项目社会稳定风险是可行的。

C 地块一期项目环境保护设施建设情况见表 3-3。

表 3-3 环保工程建设情况

序号	项目	污染源	环评设计	C 地块一期项目实际建设	备注	
1	废水治理设施	生活污水	化粪池	化粪池	已建设	
		生产废水	厂区污水站(调节+隔油+气浮+混凝加药沉淀)	不涉及生产废水	/	
2	废气治理设施	DA001	非甲烷总烃	干式过滤器+活性炭吸附/脱附+RCO 催化燃烧+25m 高排气筒	干式过滤器+活性炭吸附/脱附+RCO 催化燃烧+25m 高排气筒	已建设
		DA002	颗粒物	布袋除尘器+25m 高排气筒	布袋除尘器+25m 高排气筒	已建设
		3# 排气筒	非甲烷总烃	干式过滤器+活性炭吸附/脱附+RCO 催化燃烧+25m 高排气筒	不涉及	不涉及
			颗粒物	滤芯除尘器+布袋除尘器+20m 高排气筒	不涉及	不涉及
			二氧化硫	低氮燃烧器+20m 高排气筒	不涉及	不涉及
			氮氧化物			
		烟尘				
		4# 排气筒	非甲烷总烃	干式过滤器+活性炭吸附/脱附+RCO 催化燃烧+20m 高排气筒	不涉及	不涉及
		5# 排气筒	颗粒物	布袋除尘器+20m 高排气筒	不涉及	不涉及
		6# 排气筒	非甲烷总烃	干式过滤器+活性炭吸附/脱附+RCO 催化燃烧+20m 高排气筒	不涉及	不涉及
			苯			
			甲苯			
			二甲苯			
			HC1	水喷淋+干式过滤器+双级活性炭吸附装置+20m 高排气筒	不涉及	不涉及
颗粒物	滤芯除尘器+布袋除尘器+20m 高排气筒		不涉及	不涉及		
二氧化硫	低氮燃烧器+20m 高排气筒	不涉及	不涉及			

		氮氧化物 烟尘	筒		
3	噪声防治措施	设备噪声	低噪声设备, 隔声、建筑消声	低噪声设备, 隔声、建筑消声	已建设
4	固废防治措施	一般固废	一般固废仓库一间 300m ²	一般固废仓库一间 300m ²	已建设
		危险固废	危险废物仓库一间 100m ²	危险废物仓库一间 144m ²	已建设

3.2 C 地块一期项目污染物总量核算

本期建设项目污染物总量考核指标依据《年产 800 万台阻燃洗衣机、冰箱、冰柜生产线项目（重新报批）环境影响报告表》和《关于江苏皓峰电器有限公司年产 800 万台阻燃洗衣机、冰箱、冰柜生产线项目（重新报批）环境影响报告表的批复》（苏州宿迁工业园区环境保护局，苏宿园环批[2022]12 号，2022 年 10 月 11 日）的相关内容对本期建设项目污染物总量考核指标进行核算。

3.2.1 废气污染物总量考核

环评设计项目：全厂废气主要为洗衣机生产线的注塑废气、粉碎废气，冰箱、冰柜生产线的冲切废气、中切废气、天然气燃烧废气、喷塑废气、固化废气、挤出废气、切边废气、裁边废气、粉碎废气、HIPS 加热废气、划边废气、冲孔废气、粉碎废气、焊接废气、阴极电泳废气、电泳漆固化废气、喷粉废气、塑粉固化废气、箱体发泡废气、门体发泡废气、注塑废气、粉碎废气、发泡成型废气等有组织废气。罐区废气、冷冻剂添加废气、污水站臭气等为无组织废气。

序号	排放口编号	污染物	核算排放浓度	核算排放速率	核算年排放量	
			(mg/m ³)	(kg/h)	(t/a)	
一般排放口						
1	C 地块	1#排气筒 DA001	非甲烷总烃	7.802	0.390	2.809
2		2#排气筒 DA002	颗粒物	0.482	0.001	0.003
3	B 地块	3#排气筒 DA003	非甲烷总烃	2.738	0.418	2.999
			颗粒物	11.645	0.144	0.848
			SO ₂	37.042	0.089	0.320
			NO _x	64.542	0.155	0.558
4		4#排气筒 DA004	非甲烷总烃	5.283	0.623	4.388

5		5#排气筒 DA005	颗粒物	1.156	0.005	0.009
6	A 地块	6#排气筒 DA006	非甲烷总烃	8.693	0.252	1.791
			HCl	0.410	0.008	0.059
			苯	0.146	0.007	0.013
			甲苯	0.139	0.007	0.013
			二甲苯	1.121	0.056	0.101
			颗粒物	8.883	0.053	0.096
			SO ₂	14.817	0.089	0.160
			NO _x	25.817	0.155	0.279
有组织排放总计						
有组织排放总计			非甲烷总烃			11.987
			颗粒物			0.956
			SO ₂			0.480
			NO _x			0.836
			HCl			0.059
			苯			0.013
			甲苯			0.013
			二甲苯			0.101

(1) 实际建设 C 地块一期项目：C 地块一期项目运营阶段废气主要是注塑废气、粉碎废气等，C 地块注塑废气经塑钢和钢化玻璃包围密闭负压收集后通过干式过滤+活性炭吸附/脱附+RCO 催化燃烧+25m 高 1#排气筒排放，粉碎废气经集气罩收集后通过布袋除尘器+25m 高 2#排气筒排放。1#排气筒非甲烷总烃的排放浓度为：3.8mg/m³，排放量为：2.41574t/a。2#排气筒颗粒物排放浓度为 0.12mg/m³，排放量为 0.00258t/a。

3.2.2 废水污染物总量考核

(1) 环评设计项目：本项目生产废水（20386t/a）进入厂区污水站，经“调节+隔油+气浮+混凝沉淀”等工艺预处理后进入排放池，生活废水（72000t/a）经“隔油池+化粪池”预处理后排入排放池，排放池污水经厂区污水排口排入苏宿工业园区污水处理厂集中处理。全厂污染物排放量：废水总量 92386t/a、COD≤26.576t/a、SS≤10.348t/a、氨氮≤1.8t/a、TP≤0.28t/a、TN≤2.52t/a、LAS≤0.034t/a、动植物油≤0.144t/a、石油类≤0.068t/a、总锰≤0.006t/a、总锌≤0.013t/a。

(2) 实际建设 C 地块一期项目：本项目产生生活废水 19200t/a，无生产废水。生活废水经化粪池处理后排入苏宿工业园区污水处理厂。本次项目污染物排放量：排水量≤19200t/a，COD≤5.96646t/a，SS≤2.52747t/a，NH₃-N≤0.486t/a，TN≤0.6804t/a，TP≤0.0594t/a。

3.2.3 项目污染物总量考核汇总表

表 3-3 变动前后项目污染物排放总量控制指标表

项目	污染物名称	环评批复污染物总量控制指标 (t/a)	C 地块一期建设项目建设建议污染物总量控制指标 (t/a)	备注
废气	非甲烷总烃	11.987	2.41574	分期建设、污染物排放量分期核算
	颗粒物	0.956	0.00258	
	苯	0.013	/	
	甲苯	0.013	/	
	二甲苯	0.101	/	
	二氧化硫	0.48	/	
	氮氧化物	0.836	/	
	氯化氢	0.059	/	
废水	排水量	92386	19200	
	COD	26.576	5.96646	
	SS	10.348	2.52747	
	NH ₃ -H	1.80	0.486	
	TP	0.28	0.0594	
	TN	2.52	0.6804	
	动植物油	0.144	/	
	石油类	0.068	/	
	LAS	0.034	/	
	总锰	0.006	/	
	总锌	0.013	/	
固体废物	固体废物	0	0	零排放

四、结论

根据与《关于印发污染影响类建设项目重大变动清单（试行）的通知》（环办环评函〔2020〕688号）有关规定进行对比，本项目在主项目性质、规模、项目选址、卫生防护距离边界设置等方面均与环评及其批复一致，未发生变化。项目分期建设分期验收，未导致①新增排放污染物种类的（毒性、挥发性降低的除外）；②位于环境质量不达标区的建设项目相应污染物排放量增加的；③废水第一类污染物排放量增的；④其他污染物排放量增加 10% 及以上的。变动后不会改变项目所在地环境质量功能区划，本项目变动内容属于一般变动。